

**Digitalni podpultni
ecostore HP Premium Hlađeni stol -
590lt, 2 vrata i 4 ladice - bez radne
plohe**

STAVKA #: _____

MODEL #: _____

NAZIV #: _____

SIS #: _____

AIA #: _____



710078 (EH4H7AABB)

Hlađeni stol 2-vrata i 4
ladice, 590lt, -2+10°C, AISI
304, bez radne plohe**Kratke specifikacije**

Br. stavke: _____

Glavne značajke

- Učinkovitost očuvanja i jednolika temperatura unutar komore garantirana su pomoću 5 HEAVY DUTY (40°C) radnih uvjeta, prema EN16825:2016 protokolu ispitivanja.
- Prilagodljiv temperaturni raspon od -2°C do +10 °C udovoljava zahtjevima pohrane mesa, ribe i mliječnih proizvoda
- Opremljeno s Optiflow sustavnom prisilne cirkulacije zraka za brzo hlađenje i raspodjelu temperature unutar ćelije.
- Omm razmak pri instalaciji: toranj konfiguracija rashladne jedinice garantira učinkovitost samo pri prednjoj ventilaciji; ovo jedinstveno rješenje omogućuje instalaciju uz zid ili uz bok drugim uređajima, čak i sa strane rashladne jedinice kako bi se maksimalno iskoristio prostor u kuhinji.
- Kombinacija vrata i ladica udovoljava različitim zahtjevima, s mogućnosti promjene konfiguracije na licu mjesta. Desna rashladna jedinica dostupna na zahtjev.
- U potpunosti uklonjiva rashladna jedinica za jednostavnije održavanje.
- Prednji i olakšani pristup svim komponentama rashladne jedinice.
- Protunagibne vodilice prikladne za pohranu GN 1/1 spremnika
- Samozatvarajuća vrata od nehrđajućeg čelika (< 90°).
- Certificirani sigurnosni CE zahtjevi.
- Pripremljen za spajanje na RS485 priključak za lakše spajanje na odvojeno računalo i integrirane HACCP sustave.
- Tropikalizirana jedinica za rad pri vanjskoj temperaturi do 43°C.

ODOBRENJE: _____

Konstrukcija

- Unutarnja podloga sa zaobljenim rubovima, prešana iz jednog komada.
- Jednostavno čišćenje i visoki higijenski standardi zahvaljujući zaobljenim unutarnjim rubovima, jednostavno uklonjivim vodilicama, rešetkama i zračnim provodnicima.
- Unutarnja struktura s 15 pozicija za punjenje (3mm razmak) može smjestiti GN1/1 rešetke, osiguravajući tako visok neto kapacitet i veći prostor pohrane.
- Vanjski donji panel od nehrđajućeg čelika.
- Vanjski stražnji panel od galvaniziranog čelika.
- Ugrađena rashladna jedinica.
- Razvijeno i proizvedeno u tvornici certificiranoj po ISO 9001 i ISO 14001.
- Prikaz koda greške.
- Uređaj montiran na prilagodljivim nogicama visine 150mm za jednostavno održavanje podova.
- Unutarnje dimenzije ladice:
 - modeli s 2 1/2 ladicama: Prva ladica (gornja ladica) 203x302x521 / Druga ladica 223x302x521 (VxŠxD)
 - modeli s 3 1/3 ladicama: Prva ladica (gornja ladica) 98x302x521 / Druga i treća ladica 118x302x521 (VxŠxD)
 - modeli s 1/3+2/3 ladicama: Prva ladica (gornja ladica) 98x302x521 / Druga ladica 333x302x521 (VxŠxD)

Održivost

- Uklonjiva magnetna balon brtva s trostrukom komorom poboljšava izolaciju, olakšava čišćenje i smanjuje potrošnju energije.
- Opremljeno s 90mm debelom izolacijom od ciklopentana za najbolju učinkovitost izolacije (toplinska provodnost: 0,020 W/m* K) i najnižim učinkom na okoliš (GWP=3).
- Frost Watch Control: automatski započinje proces odmrzavanja samo onda kada je to potrebno i završava kada je led otopljen, poboljšavajući tako rezultate energetske učinkovitosti.
- Automatsko isparavanje otopljene vode s vrućim zrakom
- Ugljikovodični rashladni plin R290 za najniži učinak na okoliš (GWP=3) - bez CFC i HCFC.
- Bez CFC-a i HCFC-a, visokoekološki tip rashladnog sredstva: R290 (ekološki plin u pjenu: ciklopentan). Rashladni plin ugljikovodik R290 za najmanji učinak na okoliš (GWP=3) radi smanjenja stakleničkih plinova i smanjenja oštećenja ozonskog omotača.

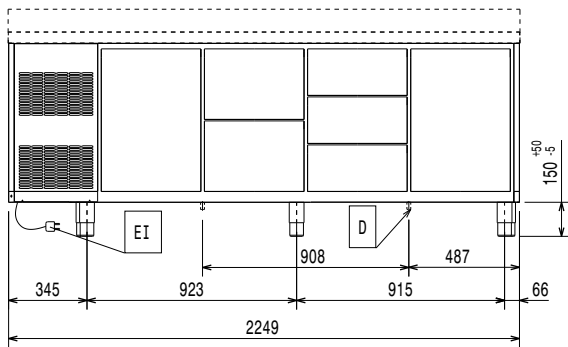
Uključena dodatna oprema

- 2 x Set od 1/1 sive rilsan rešetke i 2 bočne vodilice za hlađene stolove. PNC 881109

Opcijska dodatna oprema

- 2x½ set ladica za hlađene stolove PNC 881058
- 3x1/3 set ladica za hlađene stolove PNC 881059
- 1/3 i 2/3 set ladice za boce za hlađene stolove PNC 881071
- Radna ploha za hlađeni stol HP, 4 odjeljka PNC 881086
- Radna ploha sa povišenjem za ecostore HP hlađeni stolovi- 4 odjeljka PNC 881090
- 1/1 GN siva rilsan rešetka za hlađene stolove PNC 881107
- 2 bočne vodilice za GN 1/1 ecostore hlađene stolove PNC 881108
- Set od 1/1 sive rilsan rešetke i 2 bočne vodilice za hlađene stolove. PNC 881109
- 1/1 GN plastični spremnik, v= 65 mm PNC 881110
- 1/1 GN plastični spremnik, v= 100 mm PNC 881111
- 1/1 GN plastični spremnik, v= 150 mm PNC 881112
- Set od 5 kotača, V=100mm (3 sa kočnicom) za 4-odjeljka hlađene stolove PNC 881192
- Komplet od 5 kotača, H=150 mm (2 s kočnicom) za hlađenje stolove s 4 odjeljka PNC 881194
- Ključanica za hlađene stolove sa četiri odjeljka PNC 881244

Prednja/e

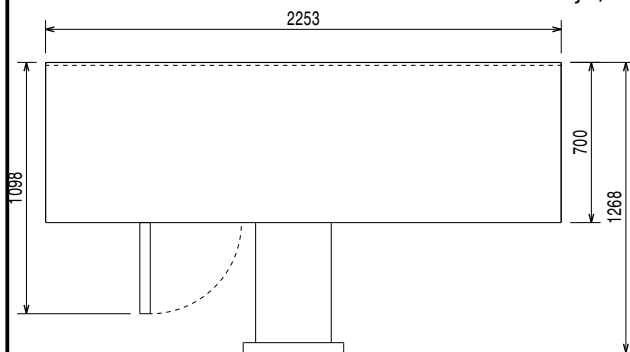


Bočna/o



EI = Električni priključak

Gornja/e


Električki

| | |
|--------------------|----------------------|
| Napon napajanja: | 220-240 V/1 ph/50 Hz |
| Snaga odmrzavanja: | 0.22 kW |
| Vrsta utikača: | CE-SCHUKO |

Ključne informacije:

| | |
|--------------------------------|---------------------|
| Neto kapacitet: | 301 lt |
| Šarke vrata: | |
| Vanjske dimenzije, širina: | 2249 mm |
| Vanjske dimenzije, dubina: | 700 mm |
| Vanjske dimenzije, visina: | 850 mm |
| Unutrašnje dimenzije (širina): | 1706 mm |
| Unutrašnje dimenzije (dubina): | 560 mm |
| Unutrašnje dimenzije (visina): | 550 mm |
| Neto težina: | 158 kg |
| Transportni volumen: | 1.79 m ³ |
| Dubina s otvorenim vratima: | 1110 mm |
| Namještanje visine: | -5/50 mm |
| Bruto kapacitet: | 590 lt |

Podaci hlađenja:

| | |
|---|---------------------|
| Vrsta upravljanja: | Digitalno |
| Snaga hlađenja pri temperaturi isparavanja: | -10 °C |
| Min/Maks unutrašnja vlažnost: | 40/85 |
| Radna temperatura, min: | -2 °C |
| Radna temperatura, maks: | 10 °C |
| Snaga kompresora: | 1/4 KS |
| Način rada: | Ventilirani |
| Izolacija: | 90 mm (Ciklopentan) |

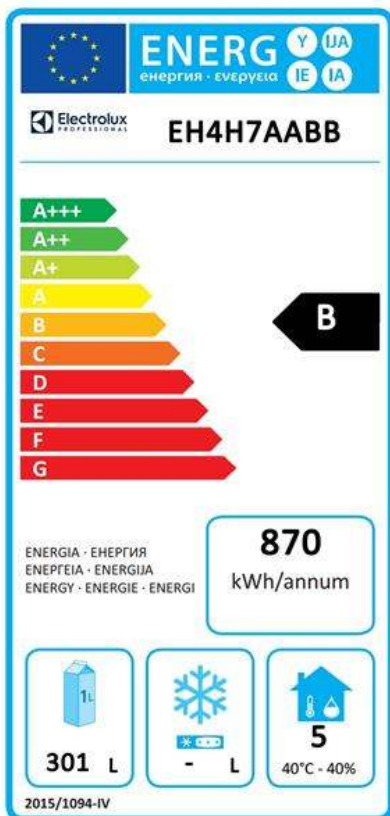
ISO Certifikati

| | |
|----------------|---|
| ISO Standardi: | ISO 9001; ISO 14001; ISO 45001; ISO 50001 |
|----------------|---|

Održivost

| | |
|---|-------------------------------|
| Potrošnja struje: | 1.8 Amps |
| Vrsta rashladnog sredstva: | R290 |
| GWP indeks: | 3 |
| Snaga hlađenja: | 320 W |
| Težina rashladnog sredstva: | 70 g |
| Energetski razred (u skladu s EU regulacijom 2015/1094): | B |
| Godišnja i dnevna energetska potrošnja: | 870kWh/godišnje - 2.38kWh/24h |
| Klimatski uvjeti (u skladu s EU regulacijom 2015/1094): | Za teške uvjete (5) |
| EEl Indeks energ.učinkovitosti (u skladu s EU regulacijom 2015/1094): | 34,00 |

EU Energetska klasifikacija od 1.srpnja 2016.



Obrazac klasifikacije Energetske učinkovitosti za profesionalne hladnjake i zamrzivače postavlja minimalne standarde Energetske učinkovitosti za profesionalne hladnjake koji se prodaju na području Europske unije.. Ovi su pravila razvijena u slijedu energetske učinkovitosti i očuvanja okoliša za profesionalnu uporabu. Obrazac Europske energetske klasifikacije odnosit će se na sve proizvođače i uvoznike koji prodaju unutar Europske unije i obavezan je za područje cijele Europske unije.

Važno: svi proizvodi koji troše više energije od propisane minimalne razine neće biti moguće plasirati na tržište EU započevši sa 1.srpnjem 2016.

